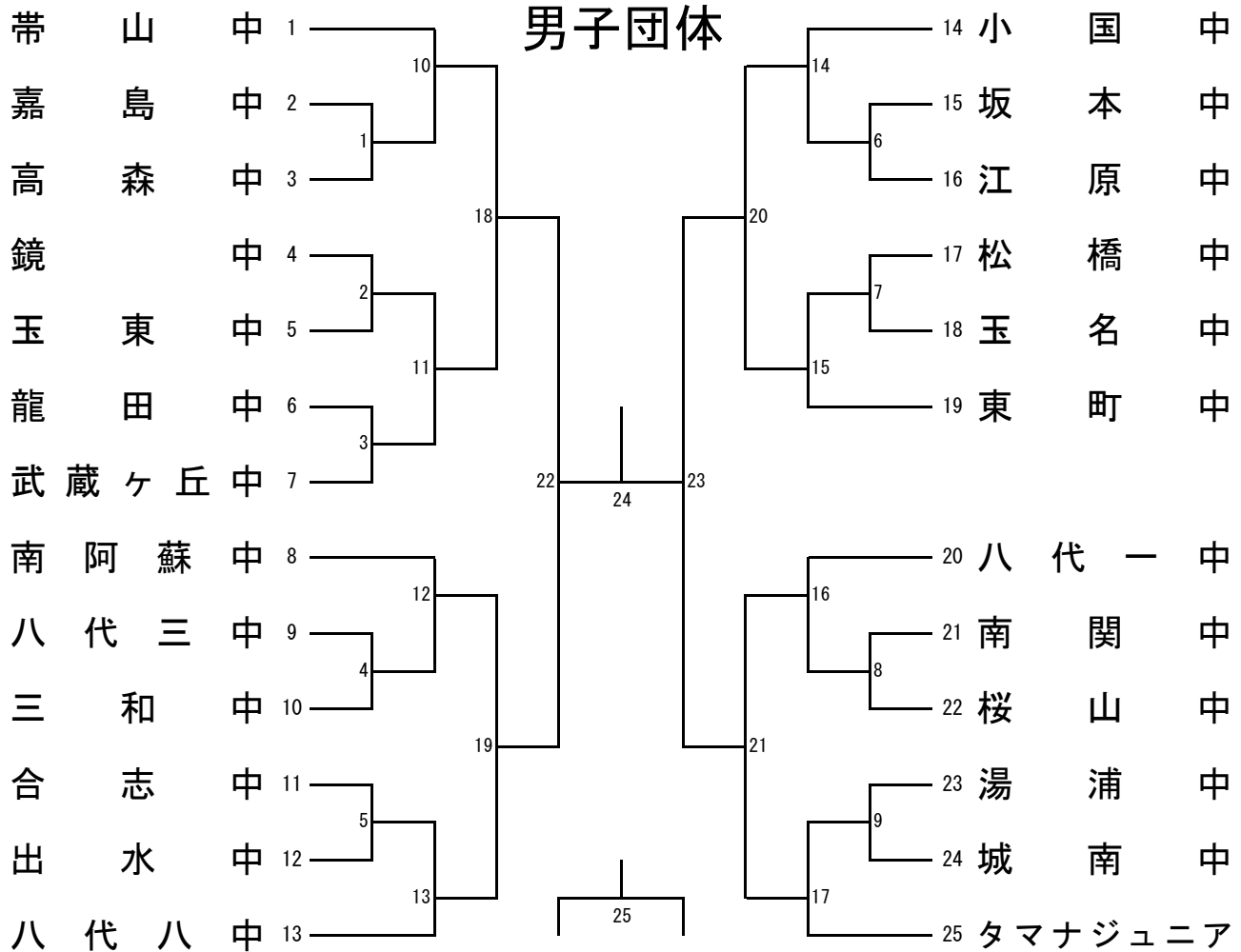


令和6年度熊本県中学生バドミントン選手権大会 タイムテーブル

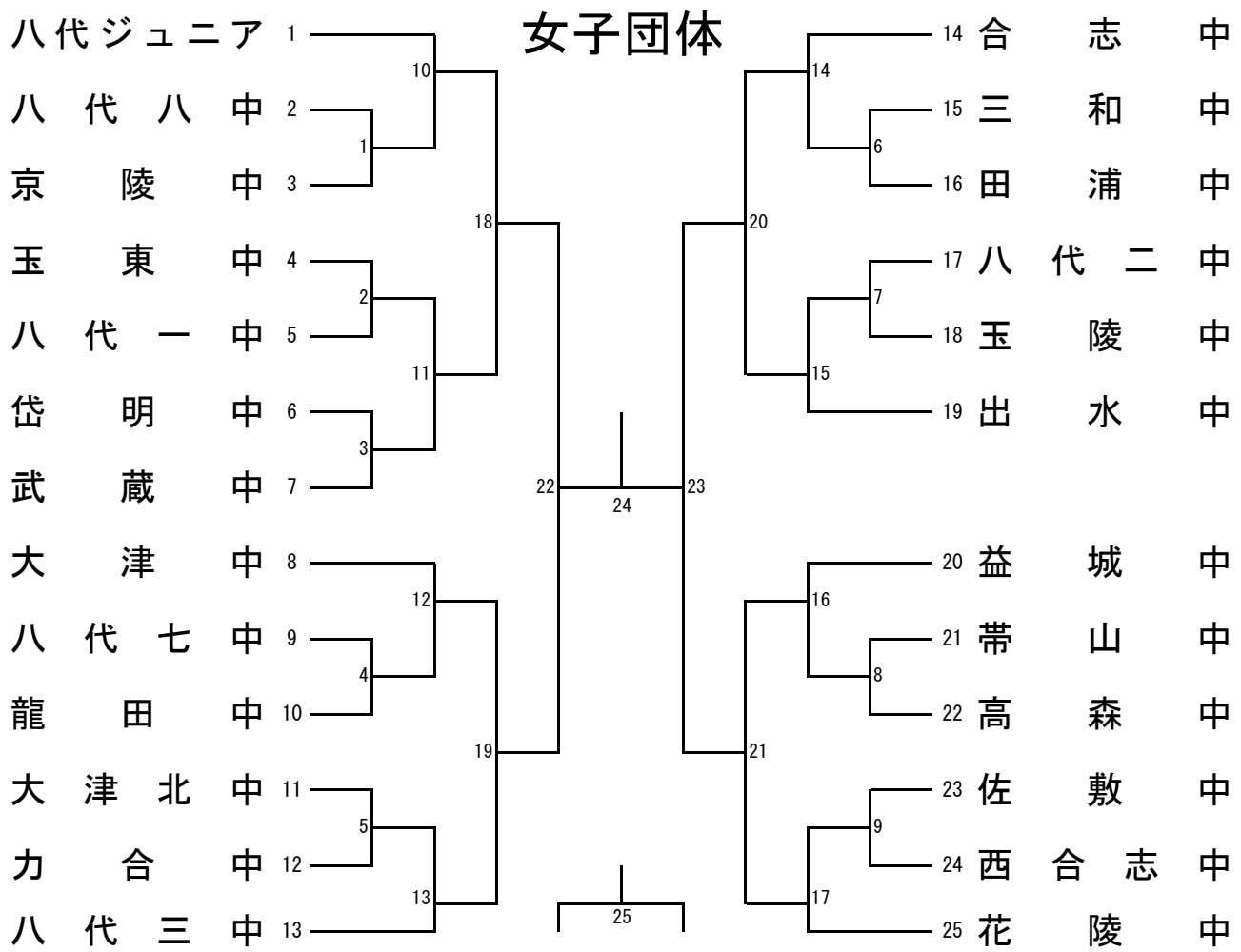
8日(土)	第1アリーナ										第2アリーナ			
	1コート	2コート	3コート	4コート	5コート	6コート	7コート	8コート	9コート	10コート	11コート	12コート	13コート	14コート
最初の審判	八代Jr	花陵中	合志中	八代三中	大津中	出水中	益城中	帯山中	タマナJr	小国中	八代八中	南阿蘇中	東町中	八代一中
9:20	GT1	GT2	GT3	GT4	GT5	GT6	GT7	GT8	GT9	BT1	BT2	BT3	BT4	BT5
10:50	GT10	GT11	GT12	GT13	GT14	GT15	GT16	GT17			BT6	BT7	BT8	BT9
12:20	BT10	BT11	BT12	BT13	BT14	BT15	BT16	BT17						
13:50	GT18	GT19	GT20	GT21	BT18	BT19	BT20	BT21						
14:50	GT22		GT23		BT22		BT23							
15:50	GT24		GT25		BT24		BT25							

9日(日)	第1アリーナ										第2アリーナ			
	1コート	2コート	3コート	4コート	5コート	6コート	7コート	8コート	9コート	10コート	11コート	12コート	13コート	14コート
最初の審判	STingerR	タマナJr	小国中	帯山中	八代三中	八代一中	玉東中	花陵中	八代Jr	大津中	田浦中	西山中	錦ヶ丘中	武蔵中
9:10	GD1	GD2	GD3	GD4	GD5	GD6	GD7	GD8	GD9	GD10	GD14	GD15	GD16	GD17
9:35	GD11	GD12	GD13	BD1	BD2	BD3	BD4	BD5	BD6	BD7	BD14	BD15	BD16	BD17
10:00	BD8	BD9	BD10	BD11	BD12	BD13	GS1	GS2	GS3	GS4	BD18	GS14	GS15	GS16
10:25	GS5	GS6	GS7	GS8	GS9	GS10	GS11	GS12	GS13	BS1	GS17	GS18	BS14	BS15
10:50	BS2	BS3	BS4	BS5	BS6	BS7	BS8	BS9	BS10	BS11	BS16	BS17	BS18	GD30
11:15	BS12	BS13	GD18	GD19	GD20	GD21	GD22	GD23	GD24	GD25	GD31	GD32	GD33	BD31
11:40	GD26	GD27	GD28	GD29	BD19	BD20	BD21	BD22	BD23	BD24	BD32	BD33	BD34	GS31
12:05	BD25	BD26	BD27	BD28	BD29	BD30	GS19	GS20	GS21	GS22	GS32	GS33	GS34	BS31
12:30	GS23	GS24	GS25	GS26	GS27	GS28	GS29	GS30	BS19	BS20	BS32	BS33	BS34	GD40
12:55	BS21	BS22	BS23	BS24	BS25	BS26	BS27	BS28	BS29	BS30	GD41	BD41	BD42	GS41
13:20	GD34	GD35	GD36	GD37	GD38	GD39	BD35	BD36	BD37	BD38	GS42	BS41	BD42	
13:45	BD39	BD40	GS35	GS36	GS37	GS38	GS39	GS40	BS35	BS36				
14:10	BS37	BS38	BS39	BS40	GD42	GD43	GD44	GD45	BD43	BD44				
14:35	BD45	BD46	GS43	GS44	GS45	GS46	BS43	BS44	BS45	BS46				
15:00	GD46	GD47	BD47	BD48	GS47	GS48	BS47	BS48						
15:25	GD48	GD49	BD49	BD50	GS49	GS50	BS49	BS50						

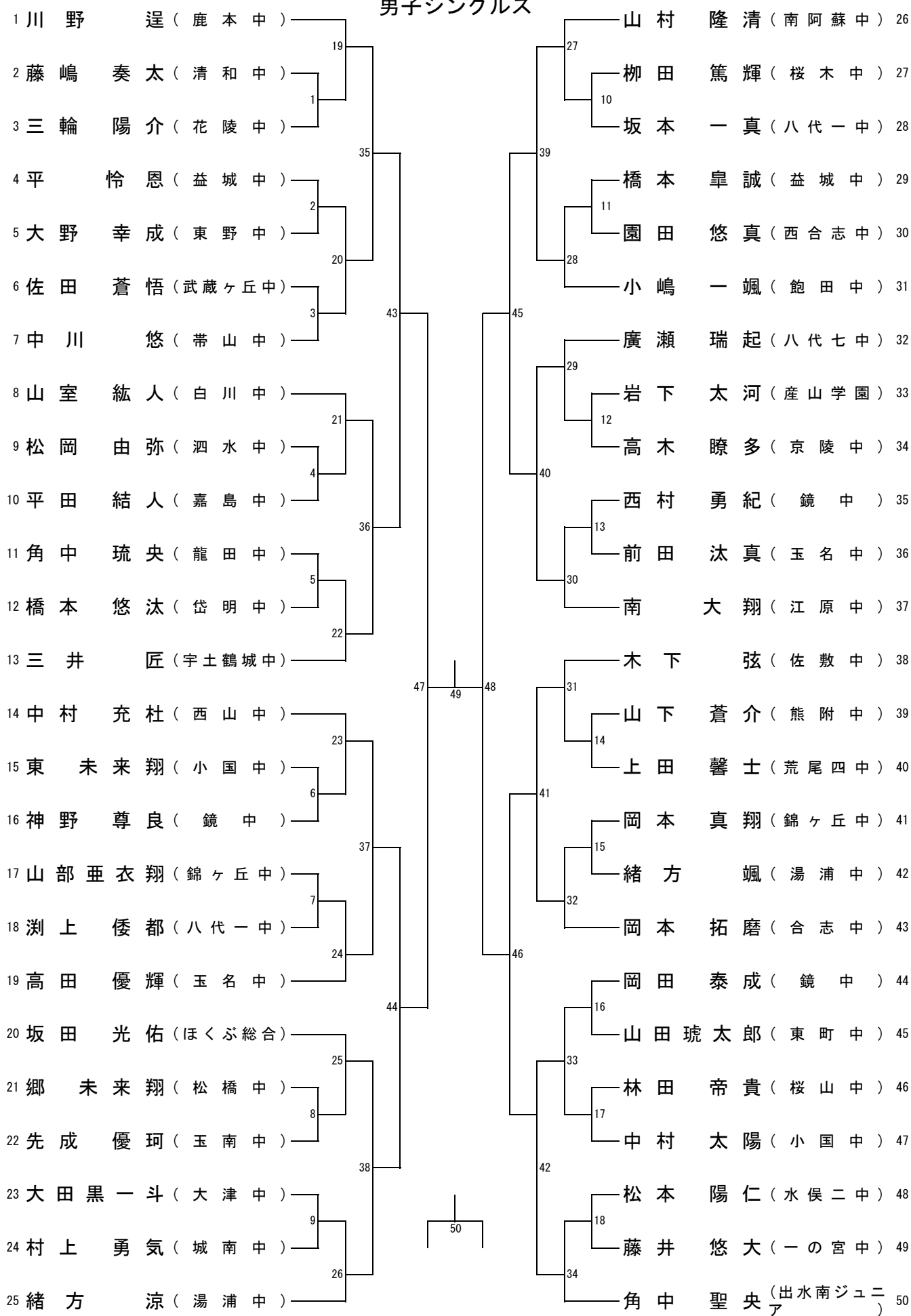
男子団体



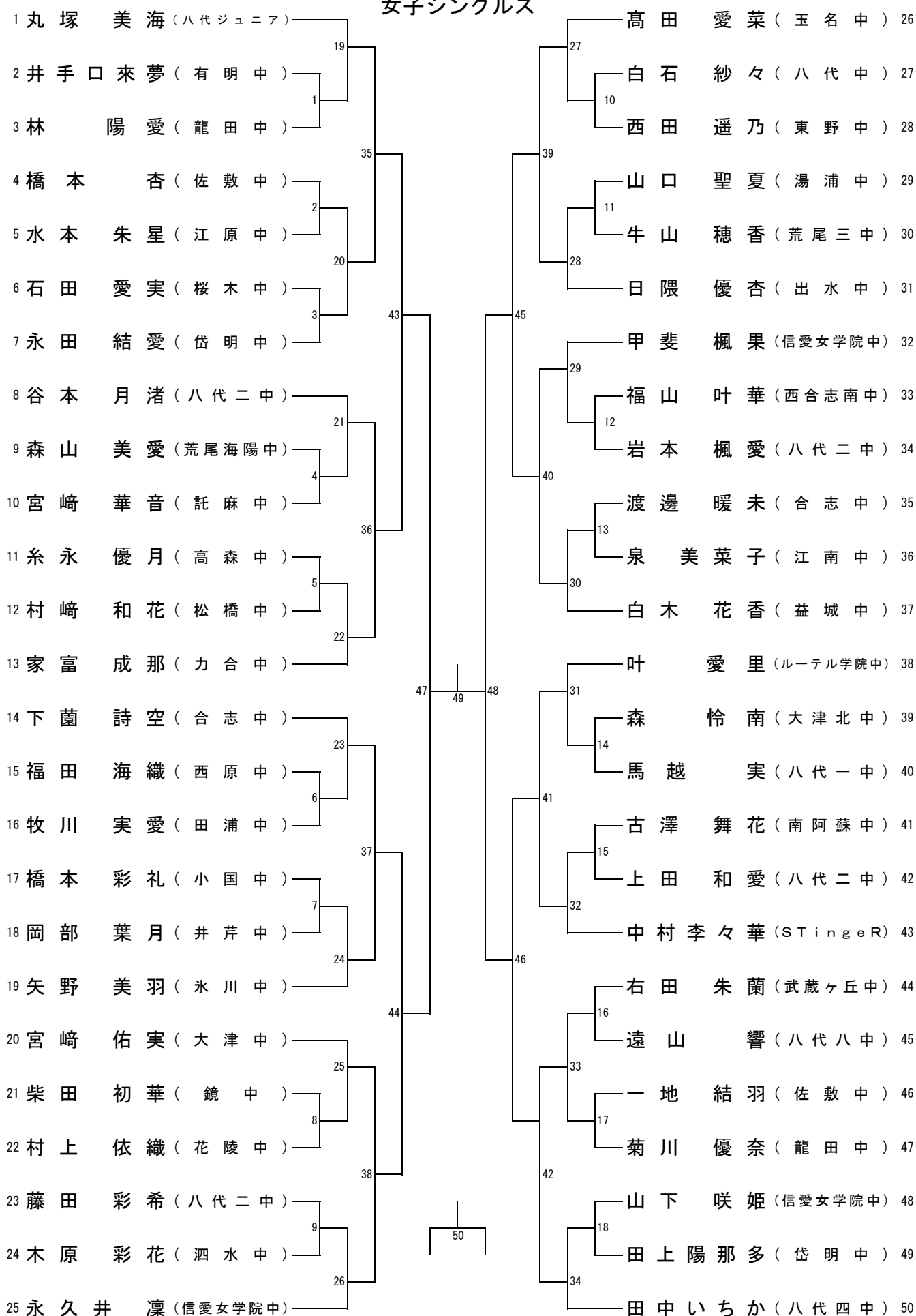
女子団体



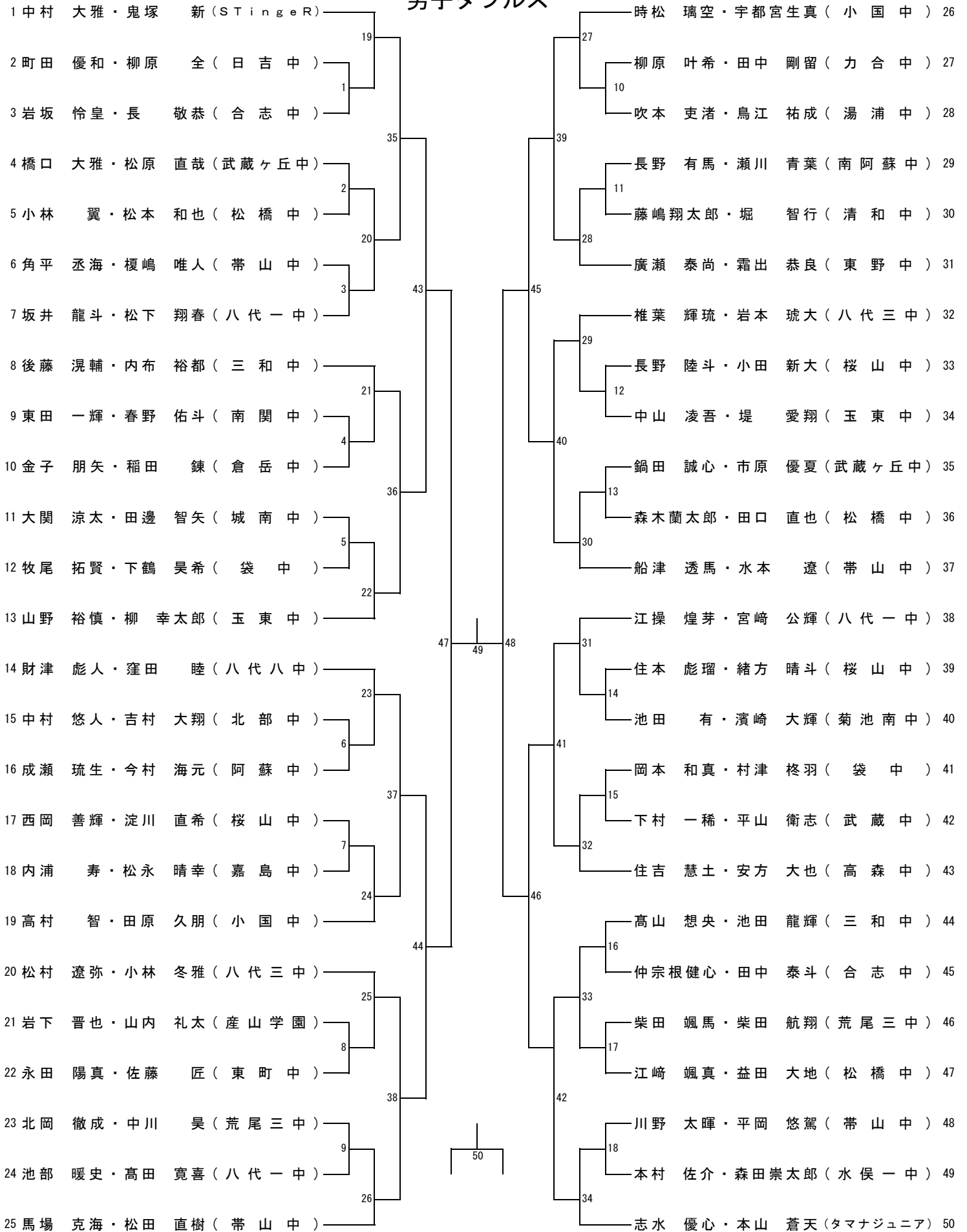
男子シングルス



女子シングルス



男子ダブルス



女子ダブルス

